



🇩🇰 WeDoLiftings løftemagnet bruges til løft og håndtering af stålplader eller rør. Det magnetiske felt skabes når håndtaget drejes. Løftemagneten er designet til at være alsidig i brug, og kan derfor bruges til forskellige overflader.

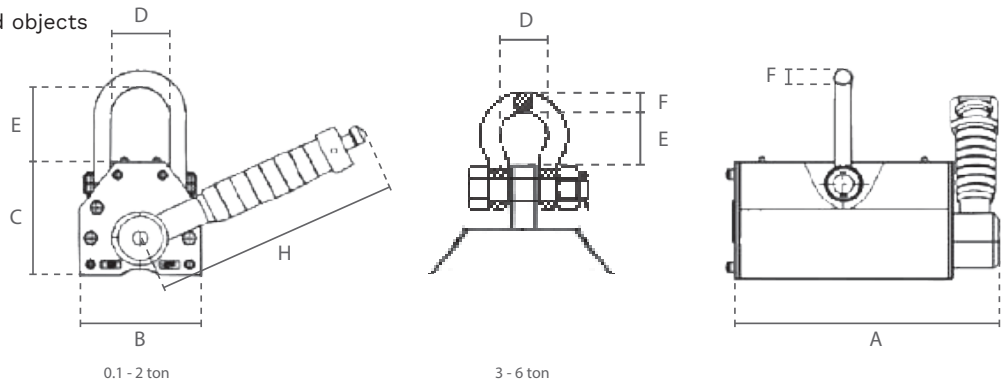
- Sikkerhedsfaktor 3,5:1.
- Lav egenvægt
- Kan løfte både flade og runde emner
- Tilgængelig i kapaciteter op til 6T.

🇸🇪 WeDoLifting lyftmagnet används för att lyfta och hantera stålplattor eller rör. Magnetfältet skapas när handtaget vrids. Lyftmagneten är utformad för att vara mångsidig och kan därför användas på olika ytor.

- Säkerhetsfaktor 3,5:1.
- Låg egenvikt
- Kan lyfta både platta och runda ämnen
- Finns med lyftkapacitet upp till 6T.

🇬🇧 WeDoLifting's lifting magnet is suitable for lifting and handling steel plates and pipes. The magnetic field is created when turning the handle. Designed for versatile use on different surfaces and easy to maintain.

- Safety Factor: 3,5:1
- Lightweight
- Suitable for both flat and round objects
- Available in capacities up to 6T.



Specifikationer / Specifications				
Varenummer	Kapacitet (WLL)		Min. pladetykkelse	Vægt
Artikelnummer	Kapacitet (WLL)		Min. plåttjocklek	Vikt
Article code	Capacity (WLL)		Min. plate thickness	Weight
	Flat materiale / Platt material / Flat material	Rond materiale / Runt material / Round material (50%)		
	ton		mm	kg
7301000001	0.1	0.05	15	3
7301000002	0.3	0.15	25	12
7301000003	0.6	0.3	30	24
7301000004	1	0.5	40	43
7301000005	2	1	55	105
-	3	-	60	160
-	6	-	100	302

Specifikationer / Specifications	
Driftstemperatur/ Driftstemperatur / Operating temperature	-40°C - +80°C

Dimensioner / Mått / Dimensions							
Kapacitet / Capacity	A	B	C	D	E	F	H
ton							
0.1	127	64	72	31	49	8	148
0.3	204	99	108	52	53	12	223
0.6	270	118	123	78	69	16	257
1	314	150	158	77	75	20	303
2	449	196	204	96	87	25	470
3	495	234	232	57	65	22	576
6	691	294	289	66	75	25	728