



BETJENINGSVEJLEDNING TIL SKUBLØBEKAT

PL.FK.0.036



BEMÆRK: Alle oplysninger heri er baseret på data, der var tilgængelige, da dokumentet gik i trykning. Vi forbeholder os retten til at ændre vores egne produkter når som helst uden forudgående varsel. Læs brugsvejledningen omhyggeligt, før dette produkt anvendes. Opbevar altid et eksemplar af denne manual, så den er lige ved hånden. Hvis der stadig er tvivl, bedes du kontakte din forhandler.

--	--



FARLIG/ADVARSEL

- ! DU MÅ IKKE BRUGE ELLER INSTALLERE WeDoLifting SKUBLØBEKAT, FØR DU HAR LÆST OG FULDT UD FORSTÅET BRUGERVEJLEDNINGEN.**
- ! WeDoLifting SKUBLØBEKAT MÅ KUN BRUGES AF KVALIFICERET, VOKSENT PERSONALE. SØRG FOR, AT ALLE DER BRUGER DETTE PRODUKT ER FORTROLIG MED KORREKT BETJENING OG KENDER ALLE SIKKERHEDSKRAVENE. BRUGEREN SKAL VÆRE I GOD MENTAL OG FYSISK FORM.**
- ! MONTERING AF EN WeDoLifting SKUBLØBEKAT MÅ KUN UDFØRES AF FAGUDDANNET OG KVALIFICERET PERSONALE, DER FULDT UD FORSTÅR DENNE VEJLEDNING.**
- ! TYPEPLADER, BETJENINGS- OG ADVARSELSMÆRKATER MÅ IKKE FJERNES ELLER BESKADIGES; MÅ IKKE AVENDES UDEN.**
- ! OVERSKRID IKKE DEN NOMINELLE KAPACITET. DETTE ER STRENGT FORBUDT.**
- ! SØRG ALTID FOR, AT STØTTESTRUKTURER OG BJÆLKER ER DESIGNET TIL AT BÆRE DEN NOMINELLE KAPACITET PÅ WeDoLifting SKUBLØBEKAT.**
- ! SØRG ALTID FOR AT DER BRUGES LØFTEUDSTYR, HVIS KAPACITET ER LIG MED ELLER ELLER MINDRE END WeDoLifting SKUBLØBEKAT.**
- ! OMGIVELSESTEMPERATUREN FOR WeDoLifting SKUBLØBEKAT OG LASTEN SKAL VÆRE MELLEM -10°C OG 60°C.**
- ! BRUGEREN AF WeDoLifting SKUBLØBEKAT SKAL VÆRE FORTROLIG MED BETJENING OG SIKKERHEDSANVISNINGER FØR BRUG, OG HVIS DER ER SPØRGSMÅL SKAL FORHANDLEREN KONTAKTES.**
- ! WeDoLifting SKUBLØBEKAT SKAL EFTERSES OG SKAL VÆRE I GOD SYNLIG FUNKTIONSDYGTIG STAND. HVIS DETTE IKKE ER TILFÆLDET, BØR DU KONTAKTE FORHANDLEREN.**
- ! WeDoLifting SKUBLØBEKAT SKAL EFTERSES REGELMÆSSIGT. AFHÆNGIGT AF BRUGEN SKAL TESTES MINDST EN GANG OM ÅRET AF EN FAGPERSON, HVIS DU HAR SPØRGSMÅL, BEDES DU KONTAKTE FORHANDLEREN.**
- ! REGISTRERING OG DOKUMENTATION AF TESTRESULTAT SKAL OPBEVARES FORSVARLIGT. DET ER EJERENS / BRUGERENS ANVAR.**

PÅ WWW.WEDOLIFTING.COM VIL DEN KOMPLETTE BRUGERMANUAL OG TEKNISKE TEGNINGER SAMT FEJLFINDING KUNNE HENTES.

INDHOLD

Originale instruktioner

1.	INDLEDNING	SIDE 4
2.	SIKKERHEDSFORSKRIFTER	SIDE 5
3.	FORKONTROL	SIDE 7
4.	BETJENINGS- / INSTALLATIONS VEJLEDNING	SIDE 8
5.	TEKNISK INFORMATION	SIDE 12
6.	EKSPLOSIONSTEGNING / RESERVEDELSLISTE	SIDE 12
7.	VEDLIGEHOILDSFORSKRIFTER	SIDE 18
8.	FEJLFINDING	SIDE 22

1. INDLEDNING

WeDoLifting skubløbekat er designet til bjælker i et sikkert arbejdsmiljø. Brugeren er ansvarlig for korrekt betjening og skal altid sikre, at vægten af lasten ikke overskrider den nominelle kapacitet.

WeDoLifting skubløbekat overholder sikkerhedsfaktorerne og øvrige sikkerhedskrav iht. EU maskindirektiverne 2006/42/EF.

Illustrationer tjener til almindelig forståelse og kan afvige fra de faktiske modeller

WeDoLifting forbeholder sig ret til at ændre materiale eller design, hvis sådanne ændringer i vores øjne vil forbedre vores produkt. For korrekt anvendelse af **WeDoLifting** skubløbekat skal betjenings- og vedligeholdsanvisninger følges. Forkert brug, reparation af uautoriserede personer eller brugen af andre end **WeDoLifting** reservedele får garantien til at bortfalde, og kan føre til farlig drift.

Læs brugsvejledningen omhyggeligt, før dette produkt anvendes. Hvis der stadig er tvivl, bedes du kontakte din forhandler.

2. SIKKERHEDSFORSKRIFTER

ADVARSEL



Ukorrekt betjening af en **WeDoLifting** skubløbekat kan være årsag til en potentielt farlig situation som, hvis den ikke undgås, kan føre til kvæstelser. Du bedes læse sikkerhedsanvisningerne omhyggeligt.

- 2.1 **WeDoLifting** løbekat må kun bruges af voksent, kvalificeret personale. Sørg for, at alle, der bruger dette produkt, er fortrolige med korrekt betjening og kender sikkerhedskravene. Brugeren skal være i god mental og fysisk form.
- 2.2 Enhver, der bruger **WeDoLifting** skubløbekat skal ved første brug (under risikofri forhold) vise, at han/hun fuldstændig har forstået alle sikkerhedskravene og metoder for sikkerhed og effektiv brug, før den belastes.
- 2.3 Til professionelt brug skal **WeDoLifting** skubløbekat være under ansvar af en person, der er fortrolig med gældende regler, hvor den anvendes, og at denne har myndighed til at gennemføre anvendelsen af reglerne, hvis den, der har ansvaret, ikke er operatør.
- d. Operatøren skal bære og anvende nødvendige personlige værnemidler, når skubløbekatten er i brug.
- e. Sørg for, at du overholder alle sikkerhedskrav i de regler, der er gældende for montering, vedligeholdelse og brug af udstyret.
- f. **WeDoLifting** skubløbekat må kun monteres under forhold, der sikrer, at montørens sikkerhed er i overensstemmelse med de regler, der er gældende for kategorien.
- 2.7 Sørg for, at **WeDoLifting** skubløbekat er fastgjort til et ankerpunkt eller til en struktur, der er stærk nok til at bære den maksimale arbejdsbelastning, som vises på typepladen/mærkatens på hejsten.
- h. Brug kun **WeDoLifting** løfteudstyr, hvis nominelle kapacitet er lig med eller mindre end **WeDoLifting** skubløbekat. Vi anbefaler altid at bruge **WeDoLifting** hejseudstyr, der svarer til kapaciteten af bjælken og **WeDoLifting** skubløbekatten.
- i. **WeDoLifting** skubløbekat skal have en typeplade, der viser WLL, sikker arbejdsbelastning. Hvis det ikke er tilfældet, tages **WeDoLifting** skubløbekat ud af drift; kontakt forhandleren.
- j. **WeDoLifting** skubløbekat er designet til manuel drift, og må aldrig motoriseres.
- k. Forud for brug, skal man være sikker på, at inspektion og vedligeholdelse er udført. Sørg for, at skubløbekatten er i synlig god stand. Hvis det ikke er tilfældet, bedes du kontakte forhandleren.
- l. Operatøren har ikke tilladelse til at bruge **WeDoLifting** skubløbekat, hvis den overskrider den nominelle kapacitet. Dette er strengt forbudt, så beregn altid den vægt, der skal påsættes.
- m. Under operationen skal brugeren tjekke og observere **WeDoLifting** skubløbekatten, bjælken og omgivelserne uafbrudt for at undgå berøring med hindringer.
- n. Brug ikke skubløbekatten til at transportere eller løfte folk med.
- o. Brugeren må aldrig lade sig distrahere af omgivelserne, men forblive koncentreret under hele operationen. Løft aldrig en last hen over folk, og lad den ikke berøre hindringer.
- p. Det er strengt forbudt at tillade mennesker under hejsten eller inden for farezonen, når den er i brug. Gå ikke ind under en ophængt last og løft ikke en last oven over folk.
- q. Operatøren må aldrig forlade **WeDoLifting** skubløbekatten uden opsyn under brug, eller med ophængt last.
- r. Foretag ikke ændringer på **WeDoLifting** skubløbekatten. Afmontering eller ændringer er brugerens/ejerens eneansvar.
- s. **WeDoLifting** skubløbekatten kan betjenes i omgivelsestemperaturer mellem - 10°C og 60°C. Bremsesystemerne skal tjekkes mod frost ved omgivelsestemperaturer under 0°C.
- t. **WeDoLifting** skubløbekat er uegnet til brug under vand, i fugtige miljøer eller fareområder.

- u.** Når **WeDoLifting** skubløbekatten ikke er i brug, skal den opbevares korrekt, tørt og rent. Personer, der ikke har tilladelse til at bruge den må ikke have adgang dertil. Det betyder, at den ikke må ligge fremme, hvor den kan føre til eventuelle farlige situationer.
- v.** Hvis der findes defekter, skal du straks ophøre med at bruge **WeDoLifting** skubløbekatten. Kontakt forhandleren.
- w.** Brug kun **WeDoLifting** reservedele. Reparation uden forudgående kontakt med en fagperson er brugerens/ejerens eneansvar. Hvis **WeDoLifting** skubløbekat skal fjernes definitivt, skal miljøregulativer overholdes.
- x.** Registrering og dokumentation af inspektioner og vedligeholdelse er ejer/brugers ansvar. Disse skal opbevares, så de er tilgængelige til hver en tid.

3. FORUDGÅENDE TJEK

ADVARSEL



- a. Tjek **WeDoLifting** løbekatten for enhver form for slitage eller anden skade. Hvis sådanne viser sig, skal løbekatten tages ud af drift, og du skal kontakte forhandleren.
- b. Brug aldrig en **WeDoLifting** løbekat der er beskadiget.
- c. Sørg for at alle dele er på plads.
- d. undlad at foretage ændringer på **WeDoLifting** løbekatten.
- e. Forvis dig om, at bjælken har den rette kapacitet og bredde.
- f. Brug kun hejseudstyr, hvis kapacitet er lig med eller mindre end **WeDoLifting** løbekattens kapacitet.
- g. Beregn altid vægten af lasten, før løftet.
- g. Varsko altid alle, når **WeDoLifting** løbekatten sættes i gang eller standses.
- i. Mens den er i brug, er det strengt forbudt at opholde sig i farezonen. Undgå, at stå eller gå under en ophængt last. Løft heller ikke en last over folk. Hold altid sikker afstand.

Hvis du har spørgsmål, bedes du kontakte din forhandler.

4. BETJENINGS / MONTERINGSVEJLEDNING

4.1 Opstilling

- a. Tjek før opstilling, bjælken og **WeDoLifting** løbekatten mht. slitage eller anden form for skade. Brug aldrig en løbekat der er beskadiget.
- b. Vær sikker på, at bjælken har tilstrækkelig kapacitet til at bære løbekatten ved dens nominelle kapacitet. Sørg for, at bjælken er afmærket korrekt, så brugeren nemt genkender den. Brug altid en løbekat, der har samme styrke som bjælken.
- c. Sørg for, at endestoppene er monteret sikkert i begge ender af bjælken, før **WeDoLifting** løbekatten monteres. Hvis de ikke er monteret, må **WeDoLifting** løbekatten ikke bruges.
- c. Brug kun **WeDoLifting** løfteudstyr, hvis kapacitet er lig med eller mindre end løbekattens. Vi anbefaler altid at bruge hejseudstyr, der svarer til kapaciteten af bjælken og **WeDoLifting** skubløbekatten.
- d. Mål bjælkens faktiske bredde.
- e. Monter en afstandsskive på begge sider af akslen iht. oversigten over placering af afstandsskiver.
- f. Tjek antallet af afstandsskiver og muffe iht. oversigten. Monter nødvendige afstandsskive og muffe over akslen inden for pladerne, så afstanden mellem løbekattens hjulflanger er mindst 6 mm bredere en bjælkens løbespor. Der skal være mindst 3 mm på hver side. Se teknisk specifikation, dimension 'F'.

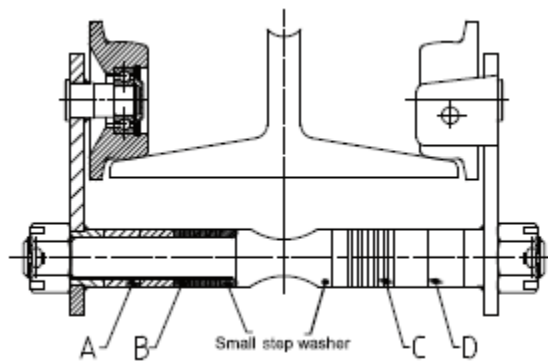


Chart For Arrangement of Washers and Sleeve

Beam Width (mm)	0.5t				1t				2t				3t				5t				10t			
	A	B	C	D	A	B	C	D	A	B	C	D	A	B	C	D	A	B	C	D	A	B	C	D
68	0	0	0	0	0	0	0	0																
74	0	1	1	0	0	1	1	0																
80	0	2	2	0	0	2	2	0	0	0	0	0												
88	0	3	3	0	0	3	3	0	0	1	1	0												
94	0	4	4	0	0	4	4	0	0	2	2	0												
100	0	5	5	0	0	5	5	0	0	3	3	0												
102	0	6	5	0	0	6	5	0	0	3	3	0												
110	1	0	0	1	1	0	0	1	0	5	4	0	0	0	0	0								
112	1	0	0	1	1	0	0	1	0	5	5	0	0	0	0	0								
116	1	1	1	1	1	1	1	1	0	6	5	0	0	1	1	0	0	0	0	0				
118	1	1	1	1	1	1	1	1	0	6	6	0	0	1	1	0	0	0	0	0				
122	1	2	2	1	1	2	2	1	0	6	6	0	0	2	2	0	0	1	1	0				
124	1	2	2	1	1	2	2	1	1	0	0	1	0	2	2	0	0	1	1	0				
130	1	3	3	1	1	3	3	1	1	1	1	1	0	3	3	0	0	2	2	0	0	0	0	0
132	1	4	3	1	1	4	3	1	1	1	1	1	0	4	3	0	0	3	2	0	0	0	0	0
134	1	4	4	1	1	4	4	1	1	2	1	1	0	4	4	0	0	3	3	0	0	1	0	0
136	1	4	4	1	1	4	4	1	1	2	2	1	0	4	4	0	0	3	3	0	0	1	1	0
138	1	5	4	1	1	5	4	1	1	2	2	1	0	5	4	0	0	4	3	0	0	1	1	0
140	1	5	5	1	1	5	5	1	1	3	2	1	0	5	5	0	0	4	4	0	0	2	1	0
142	1	5	5	1	1	5	5	1	1	3	3	1	0	5	5	0	0	4	4	0	0	2	2	0
144	1	6	5	1	1	6	5	1	1	3	3	1	0	6	5	0	0	5	4	0	0	2	2	0
146	1	6	6	1	1	6	6	1	1	4	3	1	0	6	6	0	0	5	5	0	0	3	2	0
150	1	7	6	1	1	7	6	1	1	4	4	1	0	7	6	0	0	6	5	0	0	3	3	0
152	2	0	0	2	2	0	0	2	1	5	4	1	0	7	7	0	0	6	6	0	0	4	3	0
154	2	0	0	2	2	0	0	2	1	5	5	1	0	7	7	0	0	7	6	0	0	4	4	0
158	2	1	1	2	2	1	1	2	1	6	5	1	1	0	0	1	1	0	0	1	0	5	4	0
160	2	1	1	2	2	1	1	2	1	6	6	1	1	0	0	1	1	0	0	1	0	5	5	0
162	2	2	1	2	2	2	1	2	1	6	6	1	1	1	0	1	1	1	0	1	0	5	5	0
166	2	2	2	2	2	2	2	2	2	0	0	2	1	1	1	1	1	1	1	1	1	0	0	1
168	2	3	2	2	2	3	2	2	2	0	0	2	1	2	1	1	1	2	1	1	1	0	0	1
170	2	3	3	2	2	3	3	2	2	1	0	2	1	2	2	1	1	2	2	1	1	1	0	1
176	2	4	4	2	2	4	4	2	2	2	1	2	1	3	3	1	1	3	3	1	1	2	1	1
178	2	4	4	2	2	4	4	2	2	2	2	2	1	3	3	1	1	3	3	1	1	2	2	1
180	2	5	4	2	2	5	4	2	2	2	2	2	1	4	3	1	1	4	3	1	1	2	2	1
182	2	5	5	2	2	5	5	2	2	3	2	2	1	4	4	1	1	4	4	1	1	3	2	1
184	2	5	5	2	2	5	5	2	2	3	3	2	1	4	4	1	1	4	4	1	1	3	3	1
186	2	6	5	2	2	6	5	2	2	3	3	2	1	5	4	1	1	5	4	1	1	3	3	1
188	2	6	6	2	2	6	6	2	2	4	3	2	1	5	5	1	1	5	5	1	1	4	3	1
194	2	7	7	2	2	7	7	2	2	5	4	2	1	6	6	1	1	6	6	1	1	5	4	1
200	2	8	8	2	2	8	8	2	2	6	5	2	1	7	7	1	1	7	7	1	1	6	5	1
203	2	9	8	2	2	9	8	2	2	6	6	2	1	8	7	1	1	8	7	1	1	6	6	1

1) "I" beam is according to GB 706-88

2) "A" and "D" are quantity of sleeve ; "B" and "C" are quantity of washers

- g. Monter de resterende afstandsskiver og muffe uden for pladerne, og skru sekskantmøtrikkerne på akslen.
- h. Nu kan møtrikkerne løsnes en smule og pladerne rykkes fra hinanden, så hjulene kan placeres over kørbjælken. Herefter spændes sekskantmøtrikkerne til afstandsskiverne, og en let last placeres under løbekatten for at sikre, at alle fire hjul har kontakt med kørbjælken. Nu spændes og låses sekskantmøtrikkerne stramt mod afstandsskiverne.
- I. Ophæng en maksimalt sikker last på **WeDoLifting** løbekatten, og lad enheden langsomt køre i hele løbebjælkens længde for at sikre, at handlingen er tilfredsstillende og sikker.
- j. Montering af **WeDoLifting** løbekat må kun udføres af en kompetent og faguddannet person, som forstår de beskrevne instruktioner. Hvis du har spørgsmål, bedes du kontakte din forhandler.

4.2 Betjening

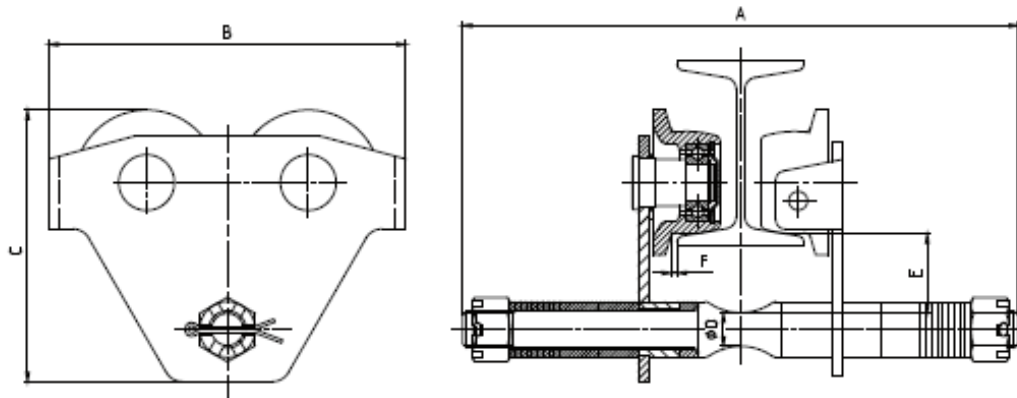
- a. Efter korrekt montering kan **WeDoLifting** løbekatten benyttes.
- b. En **WeDoLifting** løbekat må kun benyttes, hvis lasten er centreret under **WeDoLifting** løbekatten. Der må ikke trækkes sideværts.
- c. Sørg for, at alle tilstedeværende opholder sig uden for farezonen. Det er strengt forbudt at løfte en last hen over folk. Brugeren skal sikre, at folk altid holder sikker afstand.
- d. Brug kun **WeDoLifting** løfteudstyr, hvis kapacitet er lig med eller mindre end løbekattens.
- d. Det er strengt forbudt at gå eller opholde sig under en ophængt last.
- e. Undgå, at **WeDoLifting** løbekatten kolliderer med eller støder ind i en hindring, når den er i brug.
- f. En håndkæde må aldrig splejses sammen ved at føre en bolt ind mellem leddene.
- g. En ophængt last må ikke bringes i svingning.
- h. undlad at foretage ændringer på **WeDoLifting** løbekatten. Dette er strengt forbudt og vil skabe farlige situationer, hvis det ikke overholdes.

ADVARSEL



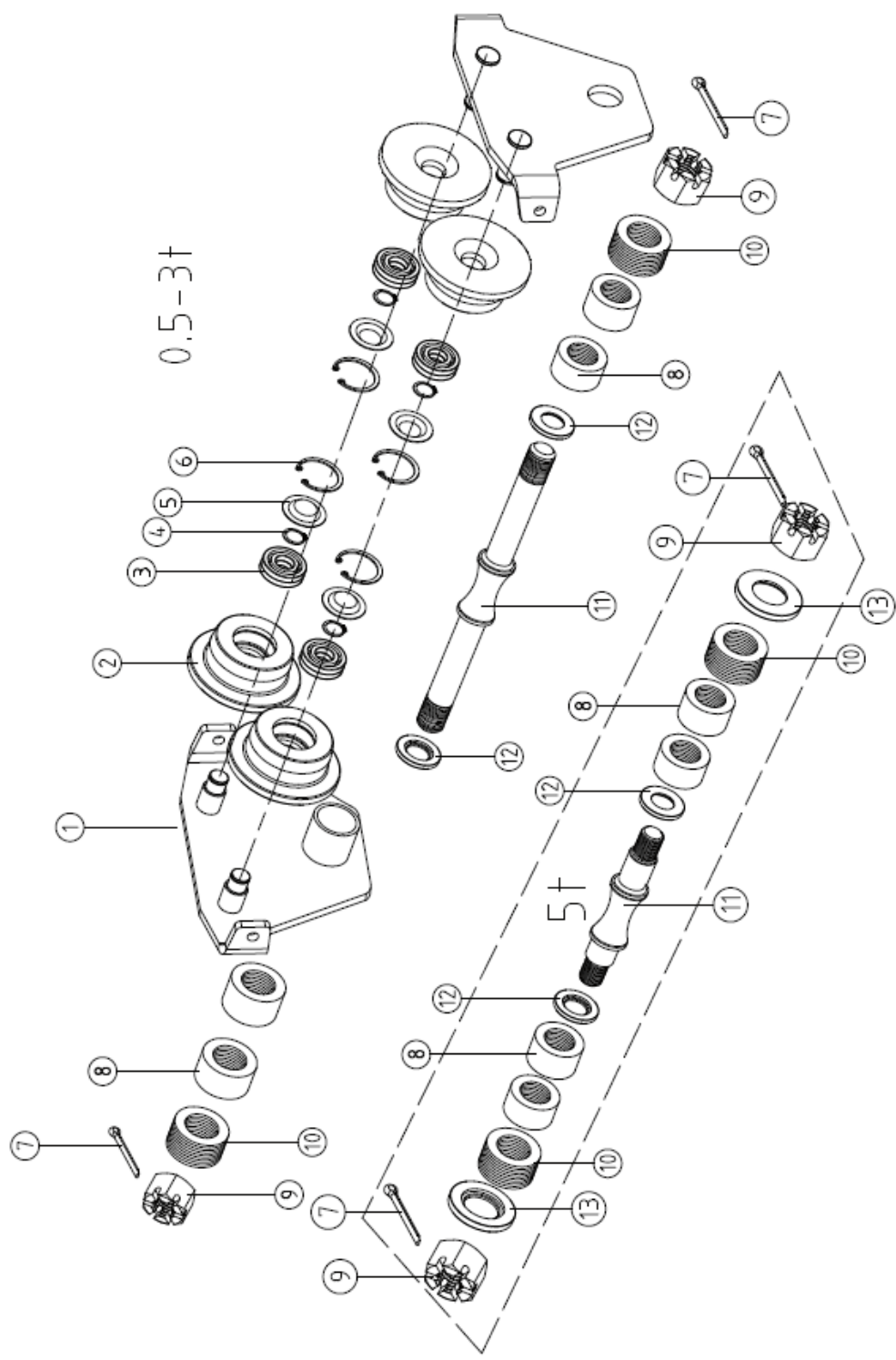
Ukorrekt betjening af en WeDoLifting skubløbekat kan være årsag til en potentielt farlig situation som, hvis den ikke undgås, kan føre til mindre eller moderate kvæstelser. Du bedes læse sikkerhedsanvisningerne omhyggeligt.

5. TEKNISK INFORMATION



I. WeDoLifting specifikationer for skubløbekat

Capacity	(t)	0.5	1	2	3	5
Proof Load	(t)	0.625	1.25	2.5	3.75	6.25
I-Beam Width	(mm)	68-203	68-203	88-203	110-203	116-203
Dimensions (mm)	A	297	310	329	348	378
	B	212	248	293	350	382
	C	146	175.5	201	245	273
	D	18	22	28	34	40
	E	43	46	49	58.5	64.5
	F	≈3	≈3	≈3	≈3	≈5
Min.Radius Curve	(m)	0.6	0.8	1	1.4	1
Net Weight	(kg)	5.6	9.5	15.9	26.9	40.6



RESERVEDELSLISTE WeDoLifting SKUBLØBEKAT

No.	Parts Name	No.	Parts Name
1	Plate	8	Sleeve
2	Wheel	9	Hexagon slotted nuts
3	Bearing	10	Washer
4	Snap ring	11	Axle
5	Bearing cap	12	Small step washer
6	Circlips for holes	13	Step washer
7	Split pins		

ADVARSEL

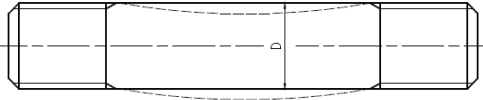
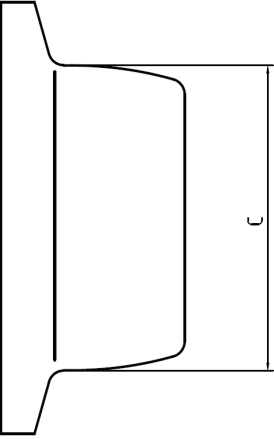


Brug kun reservedele leveret af **WeDoLifting**.


7. VEDLIGEHOLDELSERVEJLEDNING

7.1 WeDoLifting SKUBLØBEKAT

- Minimale krav til vedligeholdelse afhænger af brugen af produktet. Der kræves tjek og eftersyn af en faguddannet person på årlig basis.
- Efterse løbekatte mht. slitage, skade, vred, revner og eventuelle andre defekter, der kan være fareskabende. Altid før brug.
- Hvis blot én af de ovenstående fejl findes, skal løbekatten fjernes fra brug, og forhandleren skal kontaktes.
- I tvivlstilfælde skal skubløbekatten tages ud af drift, og forhandleren kontaktes
- Brug kun **WeDoLifting** reservedele.
- Se den periodiske standardplan for vedligeholdelse herunder:

Del	Metode	Kriterium for kassation	Løsning														
Sideplader Del nr. 1	Tjek visuelt	Tjek plader mht. slitage, rivning, revner, korrosion, deformation eller anden form for skade.	Udskift														
Aksel Del nr. 11	Mål:  Tjek akslen mht. slitage, rivning, revner og deformation.	<table border="1"> <thead> <tr> <th>Kapacitet (t)</th> <th>D (mm)</th> </tr> </thead> <tbody> <tr> <td></td> <td>kassér</td> </tr> <tr> <td>0,5</td> <td>≤ 17</td> </tr> <tr> <td>1</td> <td>≤ 20,5</td> </tr> <tr> <td>2</td> <td>≤ 26,5</td> </tr> <tr> <td>3</td> <td>≤ 32,5</td> </tr> <tr> <td>5</td> <td>≤ 38</td> </tr> </tbody> </table>	Kapacitet (t)	D (mm)		kassér	0,5	≤ 17	1	≤ 20,5	2	≤ 26,5	3	≤ 32,5	5	≤ 38	Udskift
Kapacitet (t)	D (mm)																
	kassér																
0,5	≤ 17																
1	≤ 20,5																
2	≤ 26,5																
3	≤ 32,5																
5	≤ 38																
Hjul Del nr.: 2	Mål 	<table border="1"> <thead> <tr> <th>Kapacitet (t)</th> <th>C (mm)</th> </tr> </thead> <tbody> <tr> <td></td> <td>Kassér</td> </tr> <tr> <td>0,5</td> <td>≤ 49,5</td> </tr> <tr> <td>1</td> <td>≤ 63</td> </tr> <tr> <td>2</td> <td>≤ 76,5</td> </tr> <tr> <td>3</td> <td>≤ 94,5</td> </tr> <tr> <td>5</td> <td>≤ 105,3</td> </tr> </tbody> </table>	Kapacitet (t)	C (mm)		Kassér	0,5	≤ 49,5	1	≤ 63	2	≤ 76,5	3	≤ 94,5	5	≤ 105,3	Udskift
Kapacitet (t)	C (mm)																
	Kassér																
0,5	≤ 49,5																
1	≤ 63																
2	≤ 76,5																
3	≤ 94,5																
5	≤ 105,3																
	Tjek visuelt	Tjek hjul mht. slitage, rivning, revner, deformation eller anden form for skade	Udskift														
Sekskantmøtrikker Del nr.: 9	Tjek visuelt	Tjek om alle rillede sekskantmøtrikker stadig er spændt stramt.	Udskift														

- g. Bruger/ejer er ansvarlig for korrekt administration / dokumentation for disse tests, for eksempel med en log.

ADVARSEL	
	Brug kun reservedele leveret af WeDoLifting .

8. FEJLFINDING

PROBLEM	ÅRSAG OG FORKLARING	LØSNING
WeDoLifting løbekats hjul bevæger sig ikke.	<ol style="list-style-type: none"> 1. Mangler smøring (leje). 2. Lejet er beskadiget. 	<ol style="list-style-type: none"> 1. Åbn dækslet på lejet og smør komponenterne. 2. Udskift leje
WeDoLifting løbekat kører skævt.	<ol style="list-style-type: none"> 1. Hjulene er ikke i ret position. 2. Bjælken er ujævn. 	<ol style="list-style-type: none"> 1. Juster hjulene og sørg for, at flanger er placeret korrekt på bjælken og dækker tilstrækkelig meget af bjælkens flade. 2. Tjek bjælkens overflade.
Gabet mellem hjulflangerne og kanten af bjælken er for stort eller for lille.	<ol style="list-style-type: none"> 1. Møtrikken på balancestiften er løs. 2. WeDoLifting Afstandsskiver på løbekatten er ikke fordelt korrekt (for mange eller for få) mellem de to sideplader 	<ol style="list-style-type: none"> 1. Spænd møtrikken. 2. Øg eller formindsk antal af afstandsskiver.
Håndkæden har sat sig fas eller trækstyrken er tungere end normalt.	<ol style="list-style-type: none"> 1. Drivaksel er rusten 2. Håndhjul eller låsestifter sidder fast 3. Lejet er beskadiget 4. Overbelastning 5. Bjælken er ujævn 	<ol style="list-style-type: none"> 1. Fjern rust 2. Forsøg at få stiften i den rette position og løsn håndhjulet. 3. Udskift lejet 4. Tjek, om løbekatten er overbelastet 5. Tjek bjælkens overflade.
Håndkæde kryber opad	<ol style="list-style-type: none"> 1. Alvorligt slid på håndhjul 2. Håndkæde er deform 	<ol style="list-style-type: none"> 1. Udskift håndhjul 2. Udskift håndkæde
WeDoLifting Løbekatte kan afvige, når de er i brug.	<ol style="list-style-type: none"> 1. Deformering af sideplader. 2. Lejet er beskadiget. 3. Bjælken er ujævn 	<ol style="list-style-type: none"> 1. Udskift sideplade 2. Udskift lejet 3. Tjek bjælkens overflade.



Med forbehold for typografiske fejl og trykfejl. Alle rettigheder forbeholdt. Ingen del af denne publikation må reproducere uden forudgående tilladelse af **WeDoLifting**.

SE&O